

MOD.1 - TEST

| | | | | |
|-----------|---------------|--------------|------------|-------------|
| Preguntas | Configuración | Vista previa | Resultados | Comentarios |
|-----------|---------------|--------------|------------|-------------|

Mostrar instrucciones

Preguntas 1-27 de 63 | Página 1 de 4

A lo largo de éste Test los participantes adquirirán dos tipos diferentes de conocimiento:

- Descriptivo: se familiarizarán con el vocabulario y la terminología del curso
- Funcional: podrán diseñar las distintas partes de éste tipo de equipos

Para poder alcanzar éstos objetivos se utilizan los siguientes **métodos de autoevaluación**:

- Pregunta Múltiple
- Gráficos de Selección
- Casos de Estudio: elaborar la solución

Este Test estará disponible durante la totalidad del curso. Los participantes tienen 1 intento para enviar el Test. No hay límite de tiempo, y el Test puede ser pausado todas las veces que sea necesario. Las soluciones de los casos propuestos se muestran automáticamente una vez que el Test es enviado.

Fundamentos y Vocabulario**Pregunta 1** (10 puntos)

¿Cuáles son los tipos de productos de acero que normalmente se utilizan para la fabricación Tanques de Almacenamiento? Seleccionar las respuestas correctas.

- a Acero conformado
- b Acero forjado
- c Chapas
- d Tubos
- e Acero extruido

Pregunta 2 (10 puntos)

Las bridas estándar uadas para equipos diseñados según el código API 650, ¿se seleccionan o se diseñan? Seleccionar la respuesta correcta.

- a Las bridas estándar se seleccionan de catálogos de suministradores
- b Las bridas estándar se diseñan para cada aplicación
- c Las bridas estándar no se diseñan, se seleccionan
- d Ninguna de las anteriores

Pregunta 7 (10 puntos)

Seleccionar las configuraciones de conexiones más típicamente usadas en Tanques de Almacenamiento. Más de una respuesta puede ser correcta.

- a Conexiones Ensambladas
- b Weldolets
- c Conexiones Auto-reforzadas
- d Accesorios de tuberías

Pregunta 11 (10 puntos)

El diseño del fondo de un tanque depende de las siguientes consideraciones:

- a El tipo de fundación usada
- b El grado de sedimentación del terreno
- c La corrosión de las chapas del fondo
- d All of the above

Pregunta 15 (10 puntos)

De todos los tipos existentes de Tanques de Almacenamiento, los más usados son

- a los sin techo.
- b los de techo flotante.
- c Los de techo fijo.
- d Los de techo interior flotante.
- e La segunda y tercer opción son correctas.

Pregunta 18 (10 puntos)

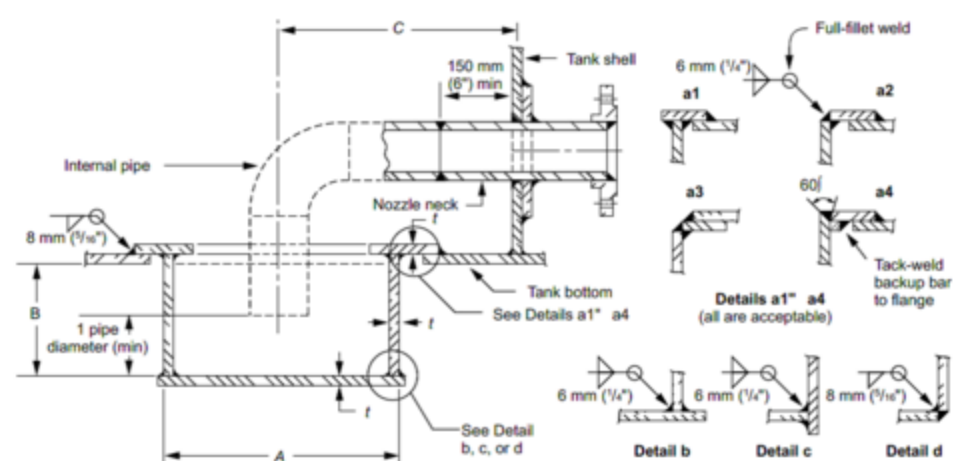
El tanque mostrado en la figura ha colapsado debido a



- a falta de anillos de rigidización para presión exterior
- b falta de anillos de rigidización temporales
- c mala calidad de los materiales
- d Todas las anteriores

Pregunta 26 (10 puntos)

¿Qué tipo de conexión se muestra en la figura?



- a Conexión al ras del suelo
- b Pasa-hombre
- c Sumidero
- d Salida